

Betriebsanleitung

Vor der Installation, dem Betrieb oder der Wartung des Geräts muss diese Anleitung gelesen und verstanden werden.

⚠️ GEFAHR

**Gefährliche Spannung.
Lebensgefahr oder Gefahr schwerer Verletzung.
Vor Beginn der Arbeiten Anlage und
Gerät spannungsfrei schalten.**

Unter Berücksichtigung der Umgebungsbedingungen müssen die Geräte in Schaltschränke der Schutzart IP32, IP43 oder IP54 eingebaut werden.

Wichtiger Hinweis

Die hier beschriebenen Produkte wurden entwickelt, um als Teil einer Gesamtanlage oder Maschine sicherheitsgerichtete Funktionen zu übernehmen. Ein komplettes sicherheitsgerichtetes System enthält in der Regel Sensoren, Auswerteeinheiten, Meldegeräte und Konzepte für sichere Abschaltungen. Es liegt im Verantwortungsbereich des Herstellers einer Anlage oder Maschine die korrekte Gesamtfunktion sicherzustellen. Die SIEMENS AG, ihre Niederlassungen und Beteiligungsgesellschaften (im Folgenden "SIEMENS") sind nicht in der Lage, alle Eigenschaften einer Gesamtanlage oder Maschine, die nicht durch SIEMENS konzipiert wurde, zu garantieren. SIEMENS übernimmt auch keine Haftung für Empfehlungen, die durch die nachfolgende Beschreibung gegeben bzw. impliziert werden. Aufgrund der nachfolgenden Beschreibung können keine neuen, über die allgemeinen SIEMENS-Lieferbedingungen hinausgehenden, Garantie-, Gewährleistungs- oder Haftungsansprüche abgeleitet werden.

Anwendungsbereiche

Die Sicherheitsschaltgeräte 3TK2821/24 können Sie in NOT-AUS-Einrichtungen nach EN 418 und in Sicherheitsstromkreisen nach VDE 0113 Teil 1 (11.98) bzw. EN 60 204-1 (11.98) verwenden, z. B. bei beweglichen Verdeckungen und Schutztüren.

Mit dem Gerät kann Sicherheitskategorie 3 nach DIN EN 954-1 erreicht werden. Je nach Gefährdungsbeurteilung können zusätzliche Maßnahmen im Sensorkreis (z.B. geschützte Verlegung) notwendig sein.

Funktionsbeschreibung und Anschlusshinweise

Das Sicherheitsschaltgerät 3TK2821 besitzt drei Freigabekreise (sichere Kreise) als Schließerkreise und einen Meldekreis als Öffnerkreis.

Das Sicherheitsschaltgerät 3TK2824 besitzt zwei Freigabekreise (sichere Kreise) als Schließerkreise. Die Anzahl der Freigabekreise können durch Hinzuschalten eines oder mehrerer Erweiterungsbausteine 3TK2830 ergänzt werden. Drei LEDs zeigen den Betriebszustand und die Funktion an.

Beim Entriegeln der NOT-AUS-Taster bzw. der Grenztaster und beim Betätigen des EIN-Tasters werden die interne Schaltung des Sicherheitsschaltgerätes und die externen Schütze auf korrekte Funktion überprüft.

Schalten Sie den NOT-AUS-Taster bzw. den Grenztaster in die Versorgungsleitung zwischen A1 und +24 V bzw. L24 V. Wenn die Auswertung über zwei Kanäle erfolgen soll, dann schließen Sie Kanal 2 zwischen A2 und 0 V bzw. N. Schließen Sie den EIN-Taster in Reihe mit den Öffnerkontakten der externen Schütze (Rückführkreis) an die Klemmen Y1, Y2 an (Schaltungsbeispiele siehe Bild IV bis VII).

Klemmenbelegung	Betriebsspannung	A1	L/+
	A2	N/-	
Sensoren	Y1, Y2	EIN-Taster, Rückführkreis	
Ausgänge	13, 14	Freigabekreis 1 (Schließer)	
	23, 24	Freigabekreis 2 (Schließer)	
	33, 34	Freigabekreis 3 (Schließer)*	
	41, 42	Meldekreis (Öffner)*	

*) nur bei 3TK2821

Leitungslängen bei 2 x 1,5 mm² max. 1000 m (Gesamtleitungslänge für Sensorik und Stromversorgung)

Bilder	Bild I:	Maßbild (Maße in mm)
	Bild II:	Montage / Cage Clamp
	Bild III:	Innenbeschaltung: ① PTC-Sicherung, ② Netzteil, ③ Steuerlogik, ④ Channel 1, ⑤ Channel 2
	Bild IV:	NOT-AUS, Kategorie 2 nach EN 954-1**
	Bild V:	NOT-AUS, Kategorie 3 nach EN 954-1
	Bild VI:	Schutztüroberwachung, Kategorie 2 nach EN 954-1**
	Bild VII:	Schutztüroberwachung, Kategorie 3 nach EN 954-1

**) Mit diesem Schaltungsbeispiel kann die Kategorie 2 nach EN 954-1 nur dann erfüllt werden, wenn bei dem Versagen des Aktors automatisch eine Warnung erfolgt oder die Maschinensteuerung einen sicheren Zustand einleitet. Ansonsten ist ein zweiter Abschalteweg erforderlich.

Bestell-Nr.: 3ZX1012-0TK28-1CA1

Deutsch

Betriebszustände

LEDs			Betrieb			
POWER	Channel 1	Channel 2	Netz	NOT-AUS	EIN	Freigabekreise
☀	☀	☀	ein	nicht betätigt	betätigt	geschlossen
☀	●	●		betätigt	nicht betätigt	offen
☀	●	●		nicht betätigt	nicht betätigt	offen

Fehler			
☀	☀	●	<ul style="list-style-type: none"> Relais verschweißt Motorschütz verschweißt Defekt in Elektronik
☀	●	☀	
☀	●	●	
●	●	●	Quer- bzw. Erdschluss in NOT-AUS-Kreis (Mindestfehlerstrom $I_{kmin} = 0,5 A$; PTC-Sicherung spricht an) bzw. Versorgungsspannung fehlt

Technische Daten

Zulässige Umgebungstemperatur T_u Betrieb/Lagerung	-25 bis +60 °C / -40 bis +80 °C
Schutzart nach EN 60 529	IP40, IP20 an den Klemmen
Bemessungsisolationsspannung U_i	300 V
Bemessungsstoßspannungsfestigkeit U_{imp}	4 kV
Bemessungssteuerspeisespannung U_s	24 V AC/DC
Bemessungsleistung	1,5 W
Arbeitsbereich DC	0,85 bis 1,2 x U_s
Arbeitsbereich AC	0,85 bis 1,1 x U_s
Schockfestigkeit Halbsinus nach IEC 60068	8 g/10 ms
Gewicht	0,240 kg
Wiederbereitschaftszeit	min. 200 ms
Rückfallzeit	max. 150 ms
Ansprechzeit	max. 150 ms

Gebrauchskategorie nach DIN VDE 0660 Teil 200, IEC 60947-5-1	Bemessungsbetriebsspannung U_e (V)	Bemessungsbetriebsstrom I_e bei Belastung aller Freigabekreise (A)		
		50 °C	60 °C	70 °C
AC-15	230	5	4,5	4
DC-13	24	5	4,5	4
	115	0,2	0,2	0,2
	230	0,1	0,1	0,1
Dauerstrom I_{th}		5	4,5	4

Kurzschlusschutz Sicherungseinsätze DIAZED

für Freigabekreis Betriebsklasse gL(gG) 6 A / flink 10 A

und Meldekreis Betriebsklasse gL(gG) 6 A / flink 6 A

⚠️ Halten Sie die vorgeschriebene Absicherung unbedingt ein, nur so ist ein sicheres Abschalten im Fehlerfall gewährleistet.

Weitere Daten und Bestellnummern für Zubehör siehe Katalog.

Eine sichere Gerätefunktion ist nur mit zertifizierten Komponenten gewährleistet!

SIRIUS

Safety Relay

3TK2821, 3TK2824


DIN EN 60 947-5-1 (08.00)

Operating Instructions

Order No.: 3ZX1012-0TK28-1CA1

English

Read and understand these instructions before installing, operating, or maintaining the equipment.



⚠ DANGER
Hazardous voltage.
Will cause death or serious injury.
Disconnect power before working on equipment

The safety relay must be installed in switchgear cubicles complying with degree of protection IP32, IP43 or IP54, depending on the prevailing environmental conditions.

IMPORTANT NOTICE

The products described herein are designed to be components of a customized machinery safety-oriented control system. A complete safety-oriented system may include safety sensors, evaluators, actuators and signaling components. It is the responsibility of each company to conduct its own evaluation of the effectiveness of the safety system by trained individuals. SIEMENS AG, its subsidiaries and affiliates (collectively "SIEMENS") are not in a position to evaluate all of the characteristics of a given system or product or machine not designed by SIEMENS.

SIEMENS accepts no liability for any recommendation that may be implied or stated herein. The warranty contained in the contract of sale by SIEMENS is the sole warranty of SIEMENS. Any statements contained herein do not create new warranties or modify existing ones.

Application

You can use the safety relays 3TK2821/24 in EMERGENCY STOP devices as per EN 418 and in safety circuits as per VDE 0113 Part 1 (11.98) and/or EN 60 204-1 (11.98), e.g. with movable covers and guard doors.

Safety category 3 according to DIN EN 954-1 can be achieved by using this device. Depending on the estimated risk, it may be necessary to carry out additional measures in the sensor circuit (e.g. shielded cable laying).

Functions and connections

Safety relay 3TK2821 has three release circuits (safety circuits) which are configured as NO circuits and a signal circuit configured as an NC circuit.

Safety relay 3TK2824 has two release (safe) circuits which are configured as NO circuits. The number of release circuits can be increased by adding one or more 3TK2830 extension modules. Three LEDs indicate the operating state and function.

When the EMERGENCY STOP button or the limit switch is unlocked and when the ON button is pressed, the internal circuits of the safety relay and the external contactors are checked for proper functioning.

Connect the EMERGENCY STOP pushbutton or the limit switch in the supply cable from A1 to +24 or L24 V. To evaluate over two channels, connect Channel 2 from A2 to 0 V or N. Connect the ON button in series with the NC contacts of the external contactor (feedback circuit) to terminals Y1 and Y2 (for circuit examples, see Figs. IV to VII).

Terminal assignments	Operating voltage	A1 A2	L/+ N/-
Sensors		Y1, Y2	ON button, feedback circuit
Outputs		13, 14	Release circuit 1 (NO)
		23, 24	Release circuit 2 (NO)
		33, 34	Release circuit 3 (NO)*
		41, 42	Signal circuit (NC)*

*) with 3TK2821 only

Cable lengths for 2 x 1.5 mm² max. 1000 m (total cable length for sensors and power supply lines)

- Figures**
- Fig. I: Dimension drawings (dimensions in mm)
 - Fig. II: Installation / Cage Clamp
 - Fig. III: Internal circuit: ① PTC fuse, ② power pack, ③ control logic, ④ Channel 1, ⑤ Channel 2
 - Fig. IV: EMERGENCY STOP, category 2 per EN 954-1**
 - Fig. V: EMERGENCY STOP, category 3 per EN 954-1
 - Fig. VI: Guard door monitoring, category 2 per EN 954-1**
 - Fig. VII: Guard door monitoring, category 3 per EN 954-1

***) This wiring example only satisfies category 2 according to EN 954-1 if a warning is automatically generated when the actuator fails or the machine control initiates a safe state. Otherwise an alternative shut-down method is required.

Operating states

LEDs			Operation			
POWER	Channel 1	Channel 2	PS	EMERGENCY STOP	ON	Release circuits
☉	☉	☉	ON	not activated	activated	closed
☉	●	●		activated	not activated	open
☉	●	●		not activated	not activated	open
			Faults			
☉	☉	●	<ul style="list-style-type: none"> • Relay fusion-welded • Motor contactor fusion-welded • Defect in electronics 			open
☉	●	☉				
☉	●	●				
●	●	●	Cross or ground faults in EMERGENCY STOP circuit (min. fault current $I_{kmin} = 0.5$ A; PTC fuse trips) or supply voltage missing			

Technical data

Permissible ambient temperature T_u Operation/storage	-25 to +60 °C/-40 to +80 °C
Degree of protection to EN 60 529	IP40, IP20 at terminals
Rated insulation voltage U_i	300 V
Rated impulse withstand voltage U_{imp}	4 kV
Rated control supply voltage U_s	24 V AC/DC
Rated power	1.5 W
DC operating range	0.85 to 1.2 x U_s
AC operating range	0.85 to 1.1 x U_s
Shock resistance (half-sine) as per IEC 60068	8 g/10 ms
Weight	0.240 kg
Recovery time	minimum 200 ms
Release time	max. 150 ms
Response time	max. 150 ms

Utilization category as per DIN VDE 0660 Part 200, IEC 60947-5-1	Rated operational voltage U_e (V)	Rated operational current I_e with all release circuits loaded (A)		
		50 °C	60 °C	70 °C
AC-15	230	5	4.5	4
DC-13	24	5	4.5	4
	115	0.2	0.2	0.2
	230	0.1	0.1	0.1
Continuous current I_{th}		5	4.5	4

Short-circuit protection for release circuit and signal circuit	Fuse links	DIAZED
Duty class	gL(GG) 6 A / quick response	10 A
Duty class	gL(GG) 6 A / quick response	6 A

⚠ Be sure to fit the specified fuses. Otherwise safe interruption in the event of a fault cannot be guaranteed.

For further data and accessories see Catalog.

Reliable functioning of the equipment is only ensured with certified components.

SIRIUS

Relais de sécurité

3TK2821, 3TK2824

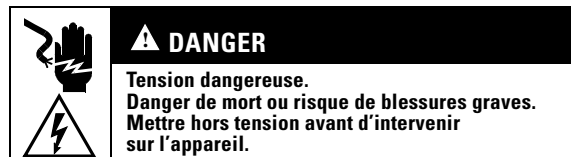
DIN EN 60 947-5-1 (08.00)

Instructions de service

N° de référence : 3ZX1012-0TK28-1CA1

Français

Ne pas installer, utiliser ou entretenir cet équipement avant d'avoir lu et assimilé ces instructions.



En considération des conditions d'environnement, les appareils doivent être montés en armoire offrant la protection IP32, IP43 ou IP54.

Remarque importante

Les produits décrits dans cette notice ont été développés pour assurer des fonctions de sécurité en tant qu'éléments d'une installation complète ou d'une machine. Un système de sécurité complet comporte en règle générale des capteurs, des unités de traitement, des appareils de signalisation et des concepts de mise en sécurité. Il incombe au concepteur/constructeur de l'installation ou de la machine d'assurer le fonctionnement correct de l'ensemble. SIEMENS AG, ses succursales et ses participations (désignées ci-après par "SIEMENS") ne sont pas en mesure de garantir toutes les propriétés d'une installation complète ou d'une machine qui n'a pas été conçue par SIEMENS. SIEMENS dégage toute responsabilité pour les recommandations données dans la description ci-dessous ou qui peuvent en être déduites. La description ci-dessous ne peut pas être invoquée pour faire valoir des revendications au titre de la garantie ou de la responsabilité, qui dépasseraient les clauses des conditions générales de livraison de SIEMENS.

Domaines d'utilisation

Les relais de sécurité 3TK2821/24 peuvent être utilisés dans les dispositifs d'ARRÊT d'URGENCE selon EN 418 et dans les circuits de sécurité selon EN 60 204-1 (11.98) ou VDE 0113 P. 1 (11.98), par exemple pour barrages mobiles et portes de sécurité. L'appareil permet d'atteindre la catégorie de sécurité 3selon DIN EN 954-1. Des mesures supplémentaires peuvent être nécessaires dans le circuit du capteur (par ex. installation protégée) selon l'évaluation des risques.

Principe de fonctionnement et remarques concernant le raccordement

Le relais de sécurité 3TK2821 comporte trois circuits de validation (circuits de sécurité) du type normalement ouvert et un circuit de signalisation du type normalement fermé.

Le relais de sécurité 3TK2824 comporte deux circuits de validation (circuits de sécurité) du type normalement ouvert. Le nombre de circuits de validation peut être augmenté par ajout d'un ou de plusieurs modules d'extension 3TK2830. L'état de fonctionnement est signalé par trois LED.

Au déverrouillage du bouton d'ARRÊT D'URGENCE, au relâchement des interrupteurs de position et à l'actionnement du bouton MARCHE, le montage interne du relais de sécurité et les contacteurs externes subissent un test fonctionnel. Insérez le bouton d'ARRÊT D'URGENCE et les interrupteurs de position dans la ligne d'alimentation entre A1 et +24 V ou L24 V. Si l'exploitation doit s'effectuer par deux canaux, branchez le canal 2 entre A2 et 0 V ou N. Branchez le bouton MARCHE en série avec les contacts auxiliaires normalement fermés des contacteurs externes (boucle de retour), aux bornes Y1, Y2 (exemple de montage, voir Fig. IV à VII).

Affectation des bornes	Tension d'emploi	A1	L/+
		A2	N/-
Capteurs	Y1, Y2	bouton Marche, boucle de retour	
Sorties	13, 14	circuit de validation 1 (NO)	
	23, 24	circuit de validation 2 (NO)	
	33, 34	circuit de validation 3 (NO)*	
	41, 42	circuit de signalisation (NF)*	
		*) seulement pour 3TK2821	

Longueur de câbles pour 2 x 1,5 mm² max. 1000 m (longueur de câble totale pour capteurs et alimentation)

Figures	Fig. I :	Encombrements (cotes en mm)
	Fig. II :	Montage / borne à cage
	Fig. III :	Montage interne : ① fusible de CTP, ② bloc secteur, ③ logique de commande, ④ canal 1, ⑤ canal 2
	Fig. IV :	ARRÊT D'URGENCE, catégorie 2 selon EN 954-1**
	Fig. V :	ARRÊT D'URGENCE, catégorie 3 selon EN 954-1
	Fig. VI :	Surv. de porte de sécurité, catégorie 2 selon EN 954-1**
	Fig. VII :	Surv. de porte de sécurité, catégorie 3 selon EN 954-1

***) Avec ce schéma de raccordement, la catégorie 2 selon EN 954-1 ne peut être satisfaite que si un signal d'alarme est émis ou si la commande de machine atteint un état sûr automatiquement lors d'une défaillance de l'actionneur. Sinon, une deuxième possibilité de coupure est requise.

Etats de fonctionnement

LED			Service			
POWER	Canal 1	Canal 2	Réseau	ARRÊT D'URGENCE	MARCHE	Circuits de valid.
☀	☀	☀	appliqué	libéré	actionné	fermés
☀	●	●		actionné	libéré	ouverts
☀	●	●		libéré	libéré	ouverts
			Défauts			
☀	☀	●	<ul style="list-style-type: none"> Relais collé Contacteur mot. collé Défaut dans électronique 			ouverts
☀	●	☀				
☀	●	●				
●	●	●	Les courts-circuits et défauts à la terre dans le circuit AU (courant de défaut mini $I_{kmin} = 0,5 A$; fusible CTP actionné) ou tension alimentation manque			

Caractéristiques techniques

Température ambiante admissible T_u en fonctionnement/au stockage	-25 à +60 °C / -40 à +80 °C
Degré de protection selon EN 60 529	IP40, IP20 aux bornes
Tension assignée d'isolement U_i	300 V
Tension assignée de tenue aux chocs U_{imp}	4 kV
Tension assignée d'alimentation de commande U_s	24 V ca/cc
Puissance assignée	1,5 W
Plage de fonctionnement CC	0,85 à 1,2 x U_s
Plage de fonctionnement CA	0,85 à 1,1 x U_s
Tenue aux chocs 1/2 sinus selon CEI 60068	8 g/10 ms
Poids	0,240 kg
Temps de récupération	minimum 200 ms
Temps de retombée	max. 150 ms
Temps de réponse	max. 150 ms

Catégorie d'emploi selon DIN VDE 0660 partie 200, CEI 60947-5-1	Tension assignée d'emploi U_e (V)	Courant assigné d'emploi I_e tous circuits de validation chargés (A)		
		50 °C	60 °C	70 °C
AC-15	230	5	4,5	4
DC-13	24	5	4,5	4
	115	0,2	0,2	0,2
	230	0,1	0,1	0,1
Courant de service continu I_{th}		5	4,5	4

Protection contre les courts-circuits Cartouches fusibles DIAZED

du circuit de validation Classe de service gL(gG) 6 A / rapide 10 A

et du circuit de signalisation Classe de service gL(gG) 6 A / rapide 6 A



La coupure sûre en cas de défaut n'est garantie que lorsque la protection contre les courts-circuits est réalisée de la manière prescrite.

Pour de plus amples informations et pour les accessoires, voir Catalogue.


Le fonctionnement sûr de l'appareil n'est garanti qu'avec des composants certifiés.

Instructivo

Referencia: 3ZX1012-0TK28-1CA1

Español

Leer y comprender este instructivo antes de la instalación, operación o mantenimiento del equipo.



⚠ PELIGRO

Tensión peligrosa.
Puede causar la muerte o lesiones graves.
Desconectar la alimentación eléctrica antes de trabajar en el equipo.

De acuerdo a las condiciones ambientales los aparatos deben montarse dentro de armarios eléctricos que ofrezcan grado de protección IP32, IP43 ó IP54.

Nota importante

Los productos aquí descritos han sido desarrollados para ejecutar funciones de seguridad formando parte de una instalación completa o máquina. Un sistema completo de seguridad incluye por regla general sensores, unidades de evaluación, aparatos de señalización y filosofías que aseguran desconexiones seguras. Por ello es responsabilidad del fabricante de una instalación o máquina asegurar el funcionamiento correcto del conjunto.

La SIEMENS AG, sus filiales y sociedades participadas (en lo sucesivo "SIEMENS") no están en condiciones de garantizar las propiedades de una instalación completa o máquina que no haya sido concebida por SIEMENS. SIEMENS tampoco se hace responsable de recomendaciones que emanen implícita o explícitamente de la descripción siguiente. De la descripción siguiente no es posible reclamar ningún tipo de prestaciones de garantía o responsabilidad civil que excedan en las enunciadas en las Condiciones Generales de Suministro de SIEMENS.

Aplicaciones

Los módulos de seguridad 3TK2821/24 pueden usarse como dispositivos de PARO DE EMERGENCIA según EN 418 y en circuitos de seguridad según VDE 0113 parte 1 (11.98) y EN 60 204-1 (11.98), p. ej. en tapas móviles y puertas de protección.

El aparato permite realizar configuraciones de la categoría de seguridad 3, según la norma DIN EN 954-1. Según el análisis de posibles peligros, es posible que sea necesario adoptar otras medidas adicionales en el circuito de sensor (por ejemplo, colocación protegida).

Descripción funcional e indicaciones de conexión

El módulo de seguridad 3TK2821 consta de tres circuitos de habilitación (seguros) normalmente abiertos y un circuito de señalización normalmente cerrado. El módulo de seguridad 3TK2824 consta de dos circuitos de habilitación (seguros) normalmente abiertos. El número de circuitos puede aumentar conectando uno o varios módulos de ampliación 3TK2830. Tres LEDs señalizan el estado de servicio y la función.

Al rearmar el pulsador PARO DE EMERGENCIA o interruptores límite y al pulsar el pulsador ON se verifica si el conexionado interno del módulo de seguridad y los contactores externos funcionan correctamente.

Conecte el pulsador PARO DE EMERGENCIA o interruptor límite en el cable de alimentación entre A1 y +24 V ó L24 V. Si las señales deben pasar a través de dos canales, conectar el canal 2 entre A2 y 0 V ó N. Conectar el pulsador ON en serie con los contactos NC de los contactores externos (circuito de retorno) a los bornes Y1, Y2 (v. ejemplos en las Figs. IV a VII).

Ocupación de bornes	Tensión de servicio	A1 A2	L/+ N/-
Sensores	Y1, Y2	Pulsador ON, circuito de retorno	
Salidas	13, 14	C. habilitación 1 (NA)	
	23, 24	C. habilitación 2 (NA)	
	33, 34	C. habilitación 3 (NA)*	
	41, 42	C. de señalización (NC)*	

*) sólo en 3TK2821

Long. de cable para 2 x 1,5 mm² máx. 1000 m (longitud total para sensores y alimentación)

- Figuras**
- Fig. I: Croquis acotados (dimensiones en mm)
 - Fig. II: Montaje / Cage Clamp
 - Fig. III: Conexionado interno: ① Fusible, ② Alimentación, ③ Lógica de mando, ④ Canal 1, ⑤ Canal 2
 - Fig. IV: PARO DE EMERGENCIA, categoría 2 según EN 954-1**
 - Fig. V: PARO DE EMERGENCIA, categoría de 3 según EN 954-1
 - Fig. VI: Vigilancia puerta protec., categoría de 2 según EN 954-1**
 - Fig. VII: Vigilancia puerta protec., categoría de 3 según EN 954-1

***) Con este ejemplo de conexión sólo puede cumplirse la categoría 2 según EN 954-1 si al fallar el activador sigue a continuación un mensaje de aviso o si el control de la máquina inicia una fase segura. De no ser así será necesario un segundo modo de desconexión.

Estados operativos

LEDs			Operación			
POWER	Canal 1	Canal 2	Red	PARO EMERGENCIA	ON	Circuitos de habil.
☀	☀	☀	ON	no accionado	accionado	cerrados
☀	●	●		accionado	no accionado	abiertos
☀	●	●		no accionado	no accionado	abiertos
Fallo						
☀	☀	●	<ul style="list-style-type: none"> • Relé soldado • Contactor del motor soldado • Defecto en la parte electrónica 			abierto
☀	●	☀				
☀	●	●				
●	●	●	Contacto a tierra o transversal en el circuito PARO EMERGENCIA (corriente mínima $I_{kmin} = 0,5 A$; salta el fusible) o falta tensión de alimentación			

Datos técnicos

Temperatura ambiente admisible T_u	-25 a +60 °C / -40 a +80 °C
Operación/Almacenamiento	
Categoría de protección según EN 60 529	IP40, IP20 en los bornes
Tensión asignada de aislamiento U_i	300 V
Tensión de choque asignada U_{imp}	4 kV
Tensión asignada de alimentación de mando U_p	24 V AC/DC
Potencia asignada	1,5 W
Campo de trabajo DC	0,85 a 1,2 x U_p
Campo de trabajo AC	0,85 a 1,1 x U_p
Resist. a choques onda semisenoidal según IEC 60068	8 g/10 ms
Peso	0,240 kg
Tiempo de indisponibilidad	min. 200 ms
Tiempo de caída	máx. 150 ms
Tiempo de respuesta	máx. 150 ms

Categoría de aplicación según DIN VDE 0660 parte 200, IEC 60947-5-1	Tensión asignada de servicio U_e (V)	Intensidad asig. de servicio I_e con tod. los circ. de habil. cargados (A)		
		50 °C	60 °C	70 °C
AC-15	230	5	4,5	4
DC-13	24	5	4,5	4
	115	0,2	0,2	0,2
	230	0,1	0,1	0,1
Int. permanente I_{th}		5	4,5	4

Protección contra cortos en circuito de habilitación y circuito de señalización	Cartuchos fusibles	DIAZED
	Clase de servicio	gL(gG) 6 A / rápido 10 A
	Clase de servicio	gL(gG) 6 A / rápido 6 A



Respetar imprescindiblemente la protección prescrita; sólo así está garantizada la desconexión segura en caso de defecto.

Para más datos y el N° de referencia para accesorios, v. Catálogo.

El funcionamiento seguro del aparato sólo está garantizado con componentes certificados.

SIRIUS

Dispositivo di sicurezza

3TK2821, 3TK2824

DIN EN 60 947-5-1 (08.00)

Istruzioni di servizio

No. di ordinaz.: 3ZX1012-0TK28-1CA1

Italiano

Leggere con attenzione questi istruzioni prima di installare, utilizzare o eseguire manutenzione su questa apparecchiatura.

PERICOLO

Tensione pericolosa. Può provocare morte o lesioni gravi. Scollegare l'alimentazione prima di eseguire eventuali interventi all'equipaggiamento.

In base alle condizioni ambientali, tutti gli apparecchi vanno installati in armadi di comando con grado di protezione IP32, IP43 o IP54.

Avviso importante

I prodotti qui descritti sono stati concepiti per svolgere funzioni rilevanti per la sicurezza in interi impianti. Un sistema di sicurezza completo prevede normalmente sensori, dispositivi di segnalazione, apparecchiature e unità di valutazione e dispositivi per disinserzioni sicure. È compito del costruttore di macchine garantire il funzionamento sicuro dell'impianto o della macchina. La SIEMENS AG, le sue filiali e consociate (qui di seguito "SIEMENS") non sono in grado di garantire tutte le caratteristiche di un impianto o una macchina non ideati da SIEMENS.

SIEMENS declina ogni responsabilità per raccomandazioni contenute nella presente descrizione. Non è possibile in base alla presente documentazione, rivendicare diritti di garanzia e/o responsabilità che vadano oltre quanto contenuto nelle condizioni generali di vendita e fornitura.

Campo d'impiego

I dispositivi di sicurezza 3TK2821/24 possono essere utilizzati nei dispositivi d'emergenza secondo EN 418 e nei circuiti di sicurezza secondo VDE 0113 Parte 1 (11.98) ed EN 60 204-1 (11.98), per esempio per carter di protezione e protezione portella.

Con lo strumento può essere raggiunta la categoria di sicurezza 3 secondo la norma DIN EN 954-1. A seconda della valutazione del rischio possono rendersi necessarie misure aggiuntive nel circuito del sensore (ad es. installazione portetta)

Descrizione del funzionamento e indicazioni per il collegamento

I dispositivi di sicurezza 3TK2821 possiedono tre circuiti di sgancio (circuiti di sicurezza) come circuito di chiusura ed un circuito di segnalazione come apertura.

I dispositivi di sicurezza 3TK2824 possiedono due circuiti di sgancio (circuiti di sicurezza) come circuiti di chiusura. Il numero dei circuiti di sgancio possono essere completati con l'aggiunta di uno o più moduli d'ampliamento 3TK2830. Tre LEDs segnalano lo stato di esercizio e la funzione.

Allo sblocco del tasto d'emergenza o del fincorsa e al comando del tasto di chiusura viene verificato il corretto funzionamento del circuito interno del dispositivo di sicurezza e dei contattori esterni.

Collegare il tasto di emergenza ed il fincorsa al conduttore di alimentazione tra A1 e +24 V o L24 V. Se la verifica deve avvenire fra due canali, collegare il canale due tra A2 e 0 V o N. Collegare il tasto di chiusura in serie con il contatto d'apertura del contattore esterno (circuito di retroazione) ai morsetti Y1, Y2 (vedere esempio di collegamento fig. IV - VII).

Collegamento dei morsetti	Tensione di esercizio	A1 A2	L/+ N/-
Sensori		Y1, Y2	Tasto chiusura, circuito di retroazione
Uscita		13, 14	Circuito di sgancio 1 (in chiusura)
		23, 24	Circuito di sgancio 2 (in chiusura)
		33, 34	Circuito di sgancio 3 (in chiusura)*
		41, 42	Circuito di segnalazione (apertura)*
			*) solo con 3TK2821

Lunghezza conduttori	con 2 x 1,5 mm ²	max. 1000 m (lunghezza totale per sensori e alimentazione)
----------------------	-----------------------------	--

- Figure** Fig. I: Dimensioni (in mm)
 Fig. II: Montaggio / Cage Clamp
 Fig. III: Circuito interno : ① Fusibili PTC, ② Parte di rete, ③ Logica di comando, ④ Canale 1, ⑤ Canale 2
 Fig. IV: Emergenza, categoria 2 secondo EN 954-1**
 Fig. V: Emergenza, categoria 3 secondo EN 954-1
 Fig. VI: Controllo protezione portella, categoria 2 secondo EN 954-1**
 Fig. VII: Controllo protezione portella, categoria 3 secondo EN 954-1
 **) Con questo esempio di commutazione la categoria 2 secondo EN 954-1 può essere soddisfatta solo se, in caso di fallimento dell'attuatore, ha luogo un avvertimento o il controllo della macchina avvia un secondo stato sicuro. Altrimenti è necessario un secondo modo di disinserzione.

Stati d'esercizio

LEDs			Funzionamento			
POWER	Canale 1	Canale 2	Rete	Emerg.	EIN (ON)	Circuito di sgancio
☀	☀	☀	ON	non azionato	azionato	chiuso
☀	●	●		azionato	non azionato	aperto
☀	●	●		non azionato	non azionato	aperto
			Errore			
☀	☀	●	<ul style="list-style-type: none"> Relè incollato Contattore motore incollato Difetto nell'elettronica 			aperto
☀	●	☀				
☀	●	●				
●	●	●	Guasto tra fasi o verso terra nel circuito d'emergenza (corrente di guasto minima $I_{kmin} = 0,5 A$; il fusibile PTC interviene) o manca la tensione di alimentazione			

Dati tecnici

Temperatura ambiente ammissibile T_u di funzionamento/magazzinaggio	-25 ... +60 °C / -40 ... +80 °C
Grado di protezione secondo EN 60 529	IP40, IP20 ai morsetti
Tensione nominale d'isolamento U_i	300 V
Tensione nominale di tenuta ad impulso U_{imp}	4 kV
Tensione nominale di comando U_s	24 V AC/DC
Potenza nominale	1,5 W
Campo di lavoro in DC	0,85 ... 1,2 x U_s
Campo di lavoro in AC	0,85 ... 1,1 x U_s
Resistenza agli urti secondo IEC 60068	8 g/10 ms
Peso	0,240 kg
Tempo di riarmo	min. 200 ms
Tempo di commutazione	max. 150 ms
Tempo di risposta	max. 150 ms

Categoria di utilizzazione sec. DIN VDE 0660 parte 200, IEC 60947-5-1	Tensione nominale d'impiego U_e (V)	Corrente nominale d'impiego I_e con carico su tutti i circuiti di sgancio (A)		
		50 °C	60 °C	70 °C
AC-15	230	5	4,5	4
DC-13	24	5	4,5	4
	115	0,2	0,2	0,2
	230	0,1	0,1	0,1
Corrente permanente I_{th}		5	4,5	4

Protezione da corto-circuito per circuito di sgancio e circuito di segnalazione	Fusibili	DIAZED
	Classe d'esercizio	g(L)G) 6 A / veloce 10 A
	Classe d'esercizio	g(L)G) 6 A / veloce 6 A




Rispettare assolutamente le protezioni prescritte in modo che sia garantito un disinserimento sicuro in caso di guasto.

Per altri dati e per le sigle di ordinazione degli accessori vedere il catalogo.

Il funzionamento sicuro dell'apparecchiatura viene garantito soltanto con componenti certificati.

Instruções de Serviço

Ler e compreender estas instruções antes da instalação, operação ou manutenção do equipamento.



PERIGO

Tensão perigosa.
Perigo de morte ou ferimentos graves.
Desligue a corrente antes de trabalhar no equipamento

Tendo em consideração as condições de ambiente, é necessário instalar os dispositivos em quadros de distribuição do grau de proteção IP32, IP43 ou IP54.

Indicação importante

Os produtos aqui descritos foram concebidos para assumir como uma parte de uma unidade total ou de uma máquina, funções relacionadas com a segurança. Por norma, um sistema completo orientado para a segurança, contém sensores, unidades de interpretação, aparelhos sinalizadores e conceitos para circuitos de desconexão seguros. A responsabilidade pela garantia de um correto funcionamento geral recai sobre o fabricante de uma unidade ou máquina. A SIEMENS AG, suas filiais e sociedades de participação financeira (seguidamente designadas "SIEMENS") não estão em condições de garantir todas as características de uma unidade completa ou máquina, não concebida pela SIEMENS.

A SIEMENS não assume a responsabilidade por recomendações implicadas ou fornecidas pela seguinte descrição. Com base na descrição que se segue não podem ser interpretados novos direitos de garantia, qualidade de garantia ou indemnizações, que vão para além das condições gerais de fornecimento da SIEMENS.

Áreas de aplicação

Os chaveadores de segurança 3TK2821/24 podem ser utilizadas em dispositivos de PARAGEM DE EMERGÊNCIA segundo a norma EN 418 e em circuitos de corrente de segurança segundo a norma VDE 0113 Parte 1 (11.98) e/ou EN 60 204-1 (11.98), p. ex. no caso de coberturas móveis ou de portas de proteção. Com o aparelho pode ser alcançada a categoria de segurança 3 segundo DIN EN 954-1. Dependendo da avaliação de risco, podem ser necessárias providências adicionais no circuito do sensor (p. ex. instalação protegida).

Descrição do funcionamento e indicações de conexão

O chaveador de segurança 3TK2821 tem três circuitos de autorização (circuitos seguros), como circuitos normalmente abertos, e um circuito de sinalização como circuito normalmente fechado.

O chaveador de segurança 3TK2824 tem dois circuitos de autorização (circuitos seguros) como circuitos normalmente abertos. A quantidade dos circuitos de autorização pode ser aumentada ligando um ou mais módulos de ampliação 3TK2830. Três LEDs mostram respectivamente o estado de operação e a função. Quando se desbloqueia o botão de PARAGEM DE EMERGÊNCIA e/ou o sensor de limite e quando se atua o botão LIGAR, verifica-se se o funcionamento da ligação interna da combinações de segurança, e dos contatores externos, se processa corretamente.

Ligue o botão de PARAGEM DE EMERGÊNCIA e/ou o sensor de limite do condutor de alimentação entre A1 e +24 V e/ou L24 V. Se a avaliação se processar através de dois canais, então feche o canal 2 entre A2 e 0 V e/ou N. Ligue o botão LIGAR em série com os contatos normalmente fechados dos contatores externos (circuito de retorno) aos bornes Y1, Y2 (consulte os ex. de ligação nas fig. IV a VII).

Ocupação dos bornes	Tensão de operação	A1	L/+
		A2	N/-
Sensores	Y1, Y2	Botão LIGAR, circuito de retorno	
Saídas	13, 14	Circuito de autorização 1 (contato NA)	
	23, 24	Circuito de autorização 2 (contato NA)	
	33, 34	Circuito de autorização 3 (contato NA)*	
	41, 42	Circuito de sinalização (contato NF)*	
		*) apenas para 3TK2821	

Comprimento de fiação	em 2 x 1,5 mm ²	máx. 1000 m (comprimento total para os componentes sensoriais e alimentação de corrente)
-----------------------	----------------------------	--

- Figuras** Fig. I: Desenho cotado (dimensões em mm)
 Fig. II: Grampo de montagem/Cage Clamp
 Fig. III: Ligação interna: ① Fusível de coef. temp. pos., ② Fonte de alimentação, ③ Lógica comando, ④ Canal 1, ⑤ Canal 2
 Fig. IV: PARAGEM DE EMERGÊNCIA, cat. 2 seg. a norma EN 954-1**
 Fig. V: PARAGEM DE EMERGÊNCIA, cat. 3 seg. a norma EN 954-1
 Fig. VI: Vigilância da porta de proteção, cat. 2 seg. a norma EN 954-1**

Nº de enc.: 3ZX1012-0TK28-1CA1

Português

Fig. VII: Vigilância da porta de prot., cat. 3 seg. a norma EN 954-1

** Com este exemplo de ligação só é possível cumprir a categoria 2 segundo a norma EN 954-1 se, em caso de falha do atuador, for emitido automaticamente um aviso ou se o comando da máquina a levar para um estado seguro. Em caso contrário, é necessário uma segunda possibilidade de paragem.

Operação

LEDs			Operação			
POWER	Canal 1	Canal 2	Rede	PARAGEM DE EMERGÊNCIA	Tecla LIGAR	Circuitos de autorização
☀	☀	☀	Ligado	não atuado	atuado	fechado
☀	●	●		atuado	não atuado	aberto
☀	●	●		não atuado	não atuado	aberto
Erro						
☀	☀	●	<ul style="list-style-type: none"> • Relé soldado • Contator do motor soldado • Defeito na eletrônica 			aberto
☀	●	☀				
☀	●	●				
●	●	●	Defeitos nas ligações transversais e/ou à terra no circuito de PARAGEM DE EMERGÊNCIA (corrente de defeito mín. $I_{kmin} = 0,5 A$; fusível com coeficiente de temp. positivo dispara) e/ou tensão de alimentação falta			

Dados técnicos

Temperatura ambiente permitida T_u	
Operação/Armazenamento	-25 até +60 °C/-40 até +80 °C
Grau de proteção conforme a norma EN 60 529	IP40, IP20 nos bornes
Tensão de isolamento medida U_i	300 V
Resistência à tensão de carga medida U_{imp}	4 kV
Tensão de alimentação medida U_s	24 V AC/DC
Potência medida	1,5 W
Intervalo de atividade DC	0,85 até 1,2 x U_s
Intervalo de atividade AC	0,85 até 1,1 x U_s
Resistência a choques semi senoidais conforme a norma IEC 60068	8 g/10 ms
Peso	0,240 kg
Tempo de recuperação	mín. 200 ms
Tempo de desoperação	máx. 150 ms
Tempo de atuação	máx. 150 ms

Categoria de uso, seg. DIN VDE 0660 parte 200, IEC 60947-5-1	Tensão de operação medida U_e (V)	Corrente de operação medida I_e para carga de todos os circuitos de autorização (A)		
		50 °C	60 °C	70 °C
AC-15	230	5	4,5	4
DC-13	24	5	4,5	4
	115	0,2	0,2	0,2
	230	0,1	0,1	0,1
Corrente perm. I_{th}		5	4,5	4

Proteção contra curto-circuito	Fusíveis	DIAZED
para circuito de autorização	Classe de serviço	gL(GG) 6 A/rápido 10 A
e circuito de sinalização	Classe de serviço	gL(GG) 6 A/rápido 6 A

É imprescindível que respeite a proteção por fusíveis especificada, só assim é possível garantir um desligar seguro em caso de avaria.

Para mais informações e números de encomenda, consulte o catálogo.

O funcionamento seguro do aparelho apenas pode ser garantido se forem utilizados os componentes certificados.

SIRIUS

Veiligheidsschakelapparaat

3TK2821, 3TK2824

DIN EN 60 947-5-1 (08.00)

Bedieningshandleiding

Bestelnr.: 3ZX1012-0TK28-1CA1

Nederlands

Voor de installatie, werking of onderhoud van het apparaat moet deze handleiding zijn gelezen en de inhoud ervan zijn begrepen.



⚠ GEVAAR

**Gevaarlijke spanning!
Levensgevaar of zwaar letsel mogelijk.
Vóór het begin van de werkzaamheden installatie
en apparaat spanningsvrij schakelen.**

Met in achtneming van de omgevingsomstandigheden dienen de apparaten te worden ingebouwd in schakelkasten met beschermingsklasse IP32, IP43 of IP54.

Belangrijke aanwijzing

De hier beschreven producten zijn ontwikkeld om als gedeelte van een complete installatie of machine functies over te nemen die zijn gericht op de veiligheid. Een compleet op de veiligheid gericht systeem bevat in de regel sensors, beoordelingseenheden, melders en concepten voor een veilige uitschakeling. Het valt onder de verantwoordelijkheid van de fabrikant van een installatie of machine ervoor te zorgen dat het geheel correct functioneert. SIEMENS AG, de verschillende filialen en holding company's (voortaan "SIEMENS"), is niet in staat om alle eigenschappen te garanderen van een complete installatie of machine die niet is ontwikkeld door SIEMENS. SIEMENS kan ook niet aansprakelijk worden gesteld voor adviezen, die via de beschrijving hieronder worden gegeven of geïmpliceerd. Op grond van deze beschrijving kunnen geen nieuwe aanspraken op garantie, waarborg of aansprakelijkheid worden gemaakt die niet binnen de algemene leveringsvoorwaarden van SIEMENS vallen.

Toepassingsgebieden

De veiligheidscombinaties 3TK2821/24 kunnen in NOOD-UIT-voorzieningen volgens EN 418 en in veiligheidsstroomkringen volgens VDE 0113 deel 1 (11.98) resp. EN 60 204-1 (11.98) worden toegepast. Ze zijn bijvoorbeeld geschikt voor beweegbare afdekkingen en veiligheidsdeuren. Met dit toestel kann veiligheids categorie 3 volgens DIN EN 954-1 worden bereikt. Afhankelijk ervan hoe het gevaar wordt beoordeeld, kunnen er verdere maatregelen in het sensorcircuit (bv. beveiligde kabellegging) noodzakelijk zijn.

Functiebeschrijving en aansluitinstructies

Veiligheidscombinatie 3TK2821 is voorzien van drie activeringsstroomkringen (veilige stroomkringen), uitgevoerd als normaal geslotene contacten en een meldkring als normaal geopend contact. Veiligheidscombinatie 3TK2824 is voorzien van twee activeringsstroomkringen (veilige stroomkringen) uitgevoerd als normaal geslotene contacten. Het aantal activeringsstroomkringen kan door middel van het aankoppelen van een of meer uitbreidingsstroomkringen 3TK2830 worden uitgebreid. Drie LEDs geven de bedrijfstoestand en de functie aan. Bij het ontgrendelen van de NOOD-UIT-toets resp. de eindschakelaar en bij het activeren van de inschakeltoets worden de interne schakelingen van de veiligheidscombinatie en de externe contactors op hun juiste werking gecontroleerd. Sluit de NOOD-UIT-toets aan, in serie met de normaal geopende contacten van de externe contactors (retourstroomkring) en de klemmen Y1, Y2 (voor voorbeeldschakelingen zie figuur IV t/m VII).

Klemdeling	Bedrijfs- spanning	A1 A2	L/+ N/-
Sensoren	Y1, Y2	Inschakeltoets, retourstroomkring	
Uitgangen	13, 14	Activeringsstroomkring 1 (normaal gesloten contact)	
	23, 24	Activeringsstroomkring 2 (normaal gesloten contact)	
	33, 34	Activeringsstroomkring 3 (normaal gesloten contact)*	
	41, 42	Meldkring (normaal geopend contact)* *) alleen bij 3TK2821	

Kabellengtes bij 2 x 1,5 mm² Max. 1000 m (totale lengte van de kabels voor sensoren en stroomvoorziening)

Afbeeldingen

- Figuur I: Maatschetsen (maten in mm)
 Figuur II: Montage / Cage Clamp
 Figuur III: Aansluiten binnenzijde: ① PTC-beveiliging, ② netvoeding, ③ besturingslogica, ④ channel 1, ⑤ channel 2
 Figuur IV: NOOD-UIT, categorie 2 volgens EN 954-1**

- Figuur V: NOOD-UIT, categorie 3 volgens EN 954-1
 Figuur VI: Controle van de veiligheidsdeur, categ. 2 volgens EN 954-1**
 Figuur VII: Controle van de veiligheidsdeur, categ. 3 volgens EN 954-1

** Met deze stroomkring kan categorie 2 volgens EN 954-1 slechts worden bereikt, wanneer bij falen van de actuator automatisch een waarschuwing plaatsvindt of door de machinebesturing een veilige toestand wordt ingeleid. Anders is een tweede uitschakelmogelijkheid noodzakelijk.

Bedrijfstoestanden

LEDs			Bedrijf			
POWER	Channel 1	Channel 2	Net	NOOD-UIT	AAN	Activeringsstroomkring
☀	☀	☀	aan	niet ingedrukt	ingedrukt	gesloten
☀	●	●		ingedrukt	niet ingedrukt	geopend
☀	●	●		niet ingedrukt	niet ingedrukt	geopend
			Fout			
☀	☀	●	<ul style="list-style-type: none"> Relais vastgelast Motorbeveiliging vastgelast Defect in elektronica 			geopend
☀	●	☀	Kortsluiting, resp. aardsluiting in NOOD-UIT-stroomkring (minimale aardlekstroom $I_{kmin} = 0,5 A$; PTC-beveiliging spreekt aan) resp. voedingsspanning ontbreekt			
☀	●	●				

Technische gegevens

Toegelaten omgevingstemperatuur T_u	-25 ... +60 °C / -40 ... +80 °C
Bedrijf/Opslag	
Beschermingsklasse volgens EN 60 529	IP40, IP20 aan de klemmen
Toegekende isolatiespanning U_i	300 V
Toegekende bestendigheid pulsspanningen U_{imp}	4 kV
Nominale stuurvoedingsspanning U_s	24 V AC/DC
Toegekend vermogen	1,5 W
Operationeel bereik DC	0,85 ... 1,2 x U_s
Operationeel bereik AC	0,85 ... 1,1 x U_s
Schokbestendigheid halfsinus volgens IEC 60068	8 g/10 ms
Gewicht	0,240 kg
Hersteltijd	min. 200 ms
Afvaltijd	max. 150 ms
Aanspreektijd	max. 150 ms

Gebruiks-categorie volgens DIN VDE 0660 deel 200, IEC 60947-5-1 (V)	Toegekende bedrijfsspanning U_e (V)	Toegekende bedrijfsstroom I_e bij belasting van alle activeringsstroomkringen (A)		
		50 °C	60 °C	70 °C
AC-15	230	5	4,5	4
DC-13	24	5	4,5	4
	115	0,2	0,2	0,2
	230	0,1	0,1	0,1
Continuustroom I_{th}		5	4,5	4

Kortsluitbescherming		Zekeringinzetstukken DIAZED
voor activeringsstroomkring	Bedrijfsklasse	gL(GG) 6 A / zwaar 10 A
en meldkring	Bedrijfsklasse	gL(GG) 6 A / zwaar 6 A

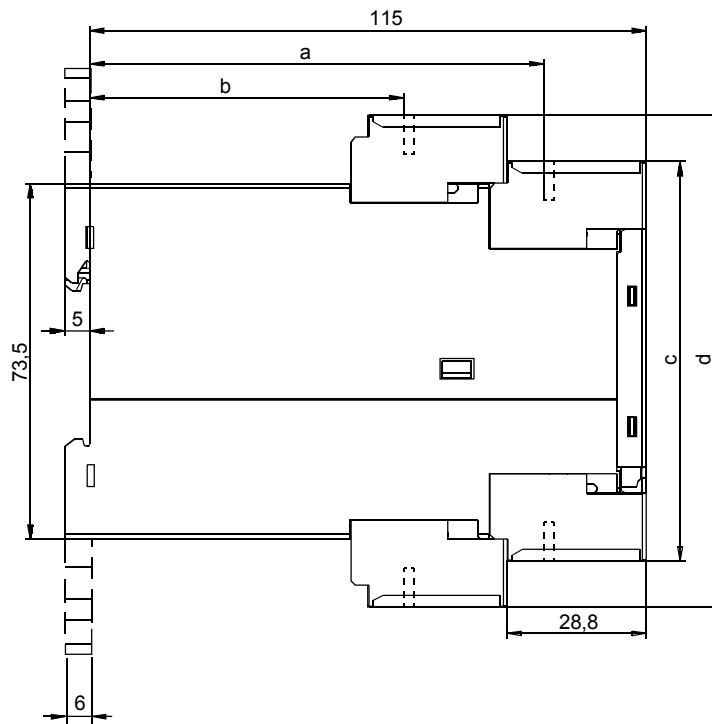
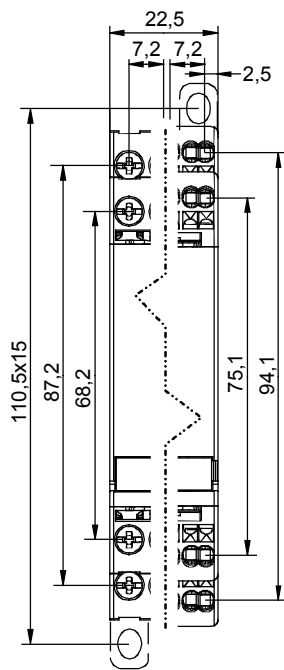


Zorg dat de voorgeschreven beveiliging gebruikt wordt; alleen zó is bij een fout gegarandeerd dat veilig uitgeschakeld wordt.

Zie voor verdere gegevens en bestelnummers van toebehoren de SIEMENS catalogus.

Het veilig functioneren van de apparatuur is alleen met gecertificeerde componenten gegarandeerd.

I

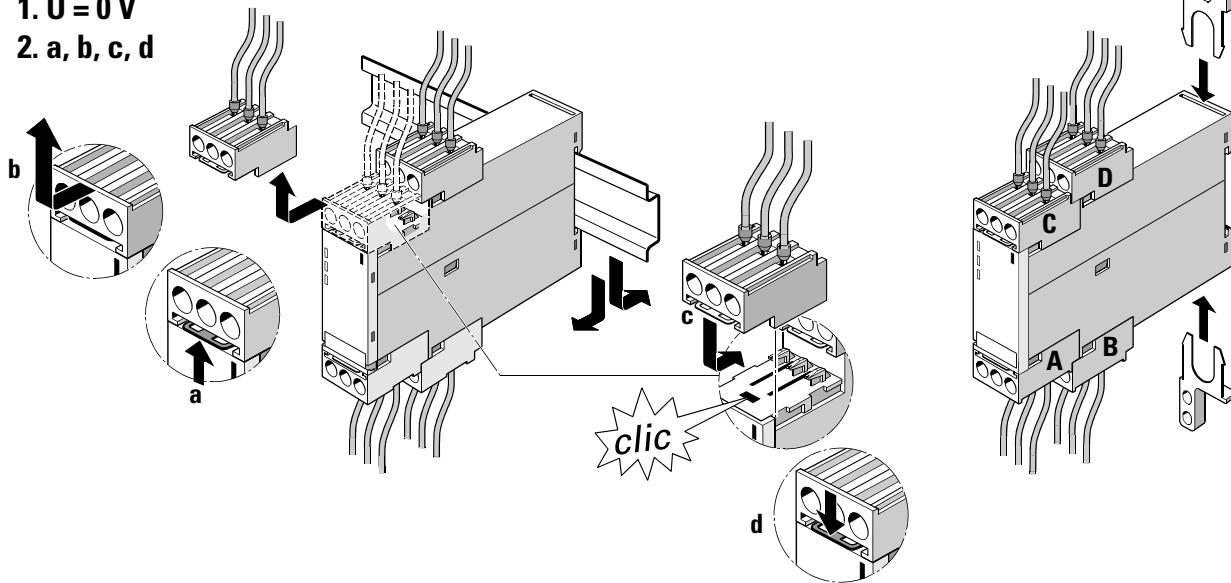


	3TK282-1	3TK282-2
a	94	—
b	65	—
c	82,6	84,4
d	101,6	103,4

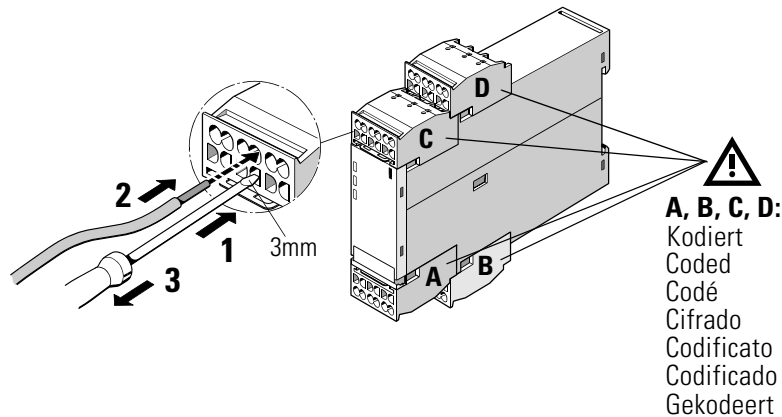
II



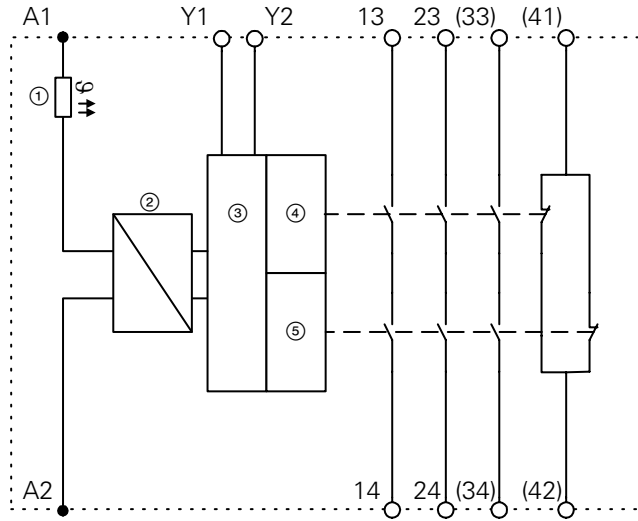
1. U = 0 V
2. a, b, c, d



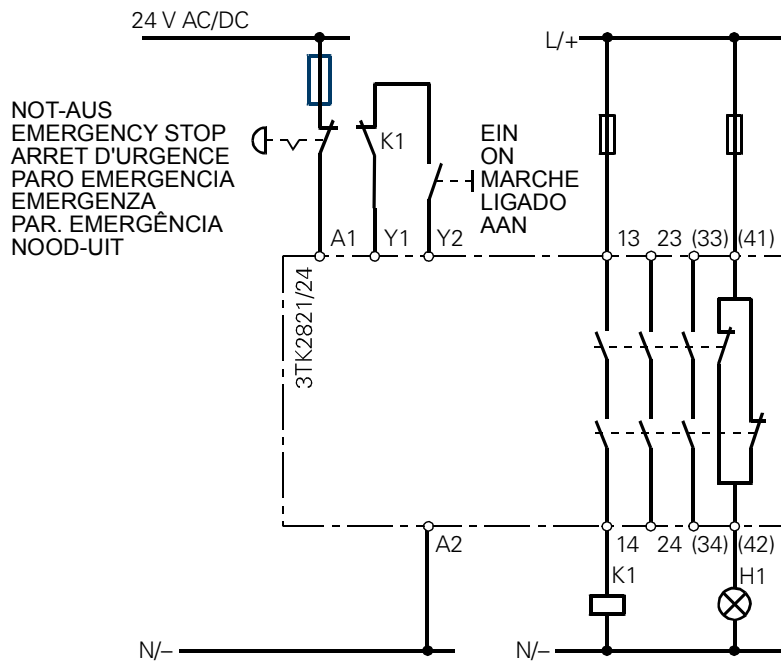
	3TK2821-1... 3TK2824-1...	3TK2821-2... 3TK2824-2...
 Ø 5 ... 6 mm / PZ2	0,8 ... 1,2 Nm 7 to 10.3 lb-in	—
 10	1 x 0,5 ... 4,0 mm ² 2 x 0,5 ... 2,5 mm ²	2 x 0,25 ... 1,5 mm ²
 10	2 x 0,5 ... 1,5 mm ² 1 x 0,5 ... 2,5 mm ²	2 x 0,25 ... 1,5 mm ²
 10	—	2 x 0,25 ... 1,5 mm ²
AWG	2 x 20 to 14	2 x 24 to 16



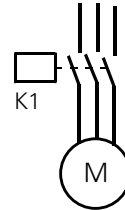
III



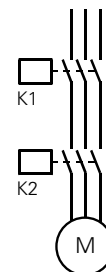
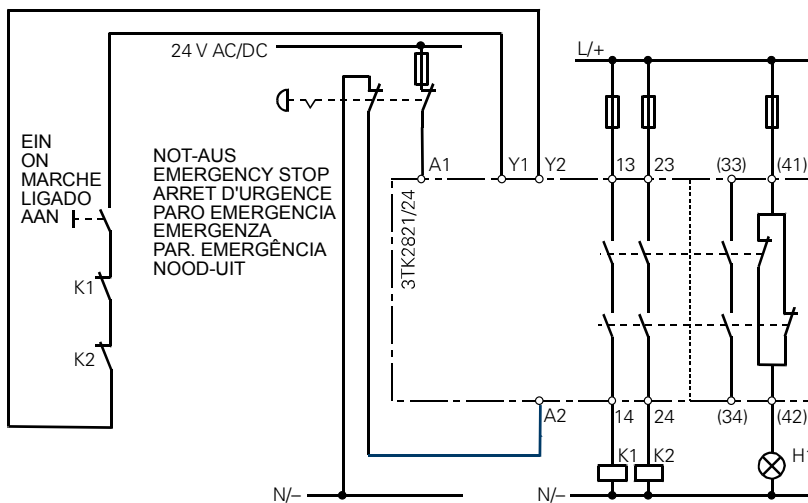
IV



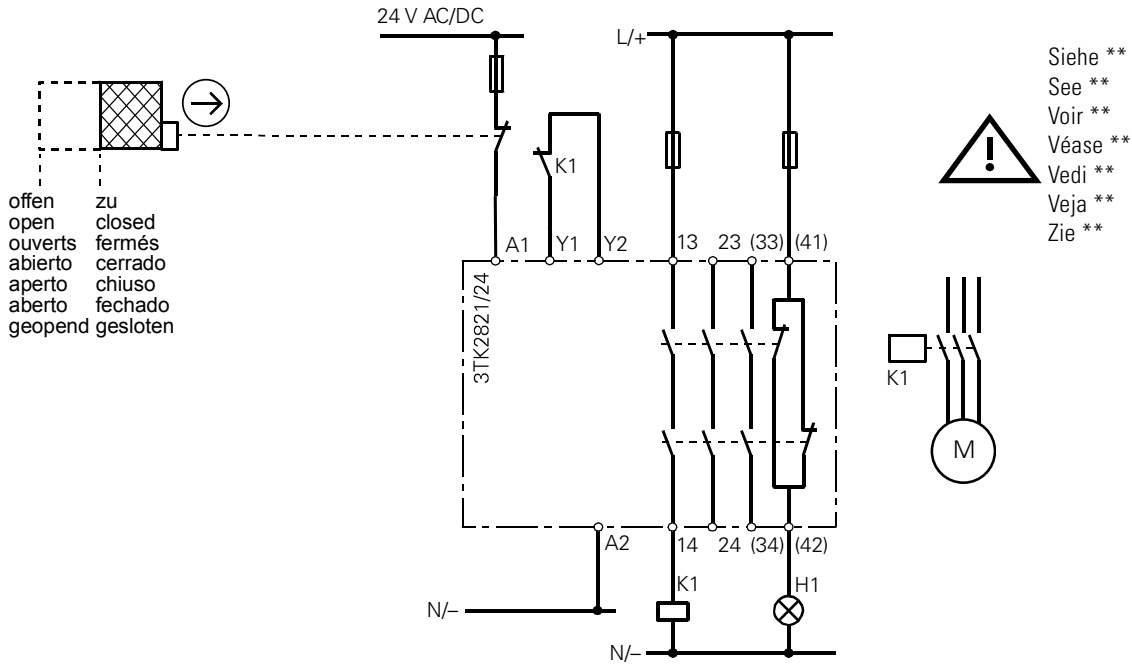
Siehe **
See **
Voir **
Véase **
Vedi **
Veja **
Zie **



V



VI



VII

